



129337, Moscow, Yaroslavskoe Shosse, 2, Building 1, Section 2, Tel/Fax +7 (499) 183-04-47

## Комплекс плазменной переработки радиоактивных отходов

### 1. Введение

Сжигание отходов является одной из наиболее распространенных и эффективных технологий, позволяющих значительно сокращать объем отходов. На сжигание направляются выделенные в результате сортировки лишь горючие компоненты отходов. Недостатком сжигания радиоактивных отходов является образование опасного для транспортировки, пылящего и непригодного для захоронения продукта – золы, сконцентрировавшей в себе радиоактивные изотопы. Различные методы дальнейшего кондиционирования радиоактивного зольного остатка требуют создания дополнительных промышленных установок, транспортирования зольного остатка на переработку, внесения дополнительных материалов и, в ряде случаев, существенных энергетических затрат.

Использование для нагрева печей и камер дожигания дымовых газов устройств сжигания углеводородных жидких или газовых топлив в избытке воздуха приводят к образованию больших объемов дымовых газов, нуждающихся в очистке от радиоактивных и вредных химических веществ перед выбросом в атмосферу, эффективность сжигания органических компонентов отходов обеспечивается за счет также двух- трехкратного избытка воздуха, подаваемого на колосники.

В то же время плазменные методы прямой переработки радиоактивных отходов позволяют получать продукт, пригодный для транспортировки и захоронения или долгосрочного хранения. Их преимуществом перед обычными методами сжигания являются как повышенные коэффициенты сокращения объема отходов и снижение объемов образующихся вторичных отходов, так и получение продукта в виде плавленного шлакового компаунда, обладающего высокой химической стойкостью к агрессивным воздействиям окружающей среды. Сдерживающим фактором в развитии плазменных технологий переработки РАО являются высокие степени уноса легколетучих радионуклидов (десятки процентов), прежде всего, цезия-137, из плавителей и других высокотемпературных узлов плазменных установок.

Данная технология позволяет проводить глубокую термическую переработку радиоактивных отходов среднего и низкого уровней активности смешанного типа, т.е. отходов различных групп, содержащих как горючие, так и негорючие (до 40-50 масс. %) компоненты, с получением чрезвычайно устойчивого к агрессивным воздействиям и механически прочного конечного продукта – плавленного шлака. В отличие от других внедренных в мире технологий плазменной переработки РАО данная позволяет фиксировать в шлаковом компаунде не менее 90 % радионуклидов, что делает разработанную технологию привлекательной не только в техническом и экологическом, но и в экономическом планах. Плавленный шлак, близкий по своим свойствам к вулканическому стеклу, практически, является предельно достижимым по своим свойствам (плотности, химической стойкости) состоянием неорганического остатка переработки смешанных отходов.

Преимуществами плазменного шахтного процесса перед традиционным сжиганием отходов являются:

- отсутствие необходимости в тщательной сортировке отходов;
- возможность получения конечного продукта необходимого качества в одной установке без промежуточных стадий;
- существенное сокращение (в 1,5 - 2 раза) объема отходящих газов в результате применения плазменных источников нагрева вместо топливных устройств;

- оперативность вывода установки на рабочий режим (5 - 6 часов).

Существенными отличиями разработанной технологии от других российских и иностранных вариантов реализации плазменных процессов явились:

- использование плазмотронов оптимальной конструкции;
- проведение процесса в окислительной среде, без добавления углеводородного топлива;
- низкая степень уноса радионуклидов;
- получение шлакового расплава без использования стеклообразующих флюсов;
- использование тепла горения пирогаза для поддержания необходимого теплового режима в камере дожигания;
- эффективное использование средств автоматического контроля и регистрации более 50 показателей технологических параметров в управлении процессом.

Анализ морфологии поступающих на переработку и захоронение радиоактивных отходов показал, что количество отходов, пригодных для переработки в шахтных плазменных печах, в десятки раз выше, чем пригодных для сжигания в колосниковых печах. Разработанные варианты плазменных технологий позволяют эффективно перерабатывать не только радиоактивные, но и опасные промышленные, медицинские и бытовые отходы.

## **2. Назначение Комплекса**

Комплекс предназначен для глубокой термической переработки радиоактивных отходов среднего и низкого уровней активности сложного морфологического состава, содержащих как горючие, так и негорючие (до 40-50 масс. %) компоненты с получением шлакового компаунда с высокими механической прочностью и химической стойкостью, пригодного для окончательного захоронения или долговременного контролируемого хранения при максимальной безопасности для персонала и окружающей среды.

## **3. Состав Комплекса**

В состав Комплекса входят следующие основные узлы, аппараты и системы:

- участок приема и склад радиоактивных отходов;
- узел загрузки отходов;
- шахтная печь;
- узел приема шлакового расплава;
- камера сжигания пирогаза;
- испарительный теплообменник;
- скрубберный блок;
- система охлаждения отходящих газов;
- система фильтрации отходящих газов;
- система пробоотбора;
- системы инженерного обеспечения;
- система вентиляционная;
- система электроснабжения потребителей специального назначения;
- система энергоснабжения потребителей общего назначения;
- система АСУТП;
- система радиационного контроля и паспортизации продуктов переработки;
- система технологического аналитического контроля;
- пульт управления.

## **4. Технические характеристики установки**

#### 4.1. Показатели назначения установки:

Производительность по твердым радиоактивным отходам, кг/ч	60-100
Производительность по жидким горючим радиоактивным отходам, кг/ч	до 10
Производительность по шлаку, кг/час	15-40
Производительность по пиролизным газам на выходе из шахтной печи, кг/час	100-140
Производительность по отходящим газам на выходе установки, м <sup>3</sup> /ч	800-1500
Температура в плавителе, °С	1500-1800
Температура пирогаза, °С	до 300
Электрическая мощность плазмотрона печи, кВт	100-150
Электрическая мощность плазмотрона камеры сжигания, кВт	80 - 120
Установленная мощность оборудования общего и специального назначения, кВт	550
Габариты помещения для установки, м	12 x 24 x 15

#### 4.2. Состав радиоактивных отходов:

Наименование компонента	Доля, масс. %
Бумага	10 - 90
Дерево (опилки)	1 - 5
Дерево (дрова)	2 - 20
Текстиль (ветошь)	4 - 7
Пластик (полиэтилен, ПЭТ, ПВХ)	4 - 8
Стекло (бытовое и лабораторное)	2 - 8
Резина (шланги, автомобильные покрышки)	2 - 5
Электрические платы, радиодетали	1 - 5
Строительный мусор	4 - 15
Теплоизоляционные материалы	1 - 5
Металл	3 - 10
Ионообменные смолы	0,3 - 2
Растительные материалы	2 - 5
Общая зольность отходов	7 - 40
Общая влажность отходов	5 - 35
Удельная активность по $\alpha$ -излучателям	до $2,2 \cdot 10^5$ Бк/кг
Удельная активность по $\beta$ -излучателям	до $3,7 \cdot 10^6$ Бк/кг

Общие требования к радиоактивным отходам:

*Упаковочные средства:*

- ▼ первичные: крафт-мешки с вложенными полиэтиленовыми мешками;
- ▼ вторичные: многооборотные пластиковые контейнеры с крышками.

*Критерии приема:*

- ✓ масса упаковки - не более 10 кг;
- ✓ предел по общей удельной  $\alpha$ -активности -  $2,2 \cdot 10^5$  Бк/кг ( $6,0 \cdot 10^{-6}$  Ки/кг);
- ✓ предел по общей удельной  $\beta$ -активности -  $3,7 \cdot 10^6$  Бк/кг ( $1,0 \cdot 10^{-4}$  Ки/кг).
- ✓ предельные размеры упаковки радиоактивных отходов – 300x250x400 мм.

#### 4.3. Характеристика продуктов переработки РАО:

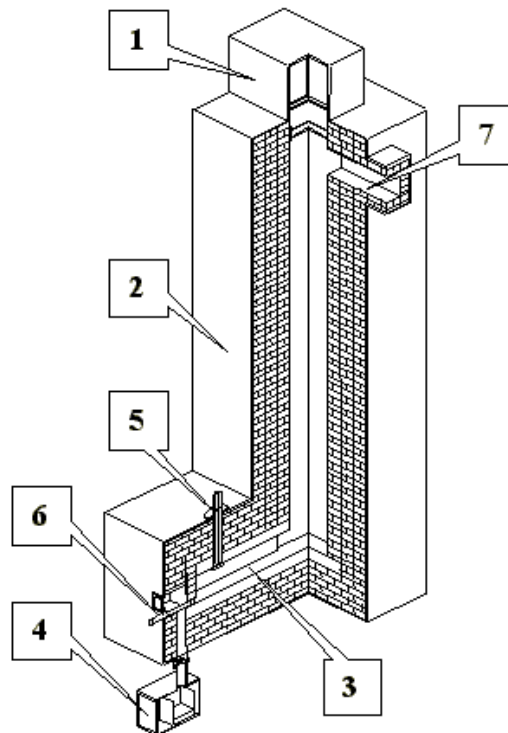
№ п/п	Наименование компонента, показателя	Концентрация, мг/м <sup>3</sup> , не более
1.	<u>Отходящие газы</u>	
	• Пыль	10
	• Сажа	10
	• Хлористый водород, HCl	10
	• Фтористый водород, HF, и другие фториды	1
	• Сернистый ангидрид, SO <sub>2</sub>	50
	• Оксиды азота, NO <sub>x</sub>	200
	• Оксид углерода, CO	200
	• Углеводороды, C <sub>x</sub> H <sub>y</sub>	10
	• Объемная активность отходящих газов	10 Бк/м <sup>3</sup>
	Объем газового выброса в атмосферу	2000 – 3000 норм. м <sup>3</sup> /час
2.	<u>Орошающий раствор узла нейтрализации:</u>	
	• pH	6 - 10
	• взвеси	10 г/л
	• солесодержание	150 - 200 г/л
3.	<u>Шлаковый компаунд:</u>	
	-плотность	2,5-3 кг/дм <sup>3</sup>
	-удельная активность	3 * 10 <sup>7</sup> Бк/кг
	-химическая стойкость	10 <sup>-7</sup> – 10 <sup>-6</sup> г/см <sup>2</sup> *сут
	-тара	металлический контейнер 25 - 30 л

## 5. Описание Комплекса

Шахтная печь является основным узлом Комплекса и предназначена для переработки РАО. В печи проводятся физико-химические процессы конверсии отходов в шлаковый расплав: сушка и пиролиз отходов, окисление и сжигание горючих компонентов, плавление неорганического остатка (шлака). Печь шахтного типа состоит из шахты и плавителя, узлов загрузки отходов и слива шлакового расплава (см. рис. 1).

В верхней части печи над шахтой установлены тепловой экран, два шибера, загрузочный бункер и загрузочный конвейер, предназначенный для подачи твердых радиоактивных отходов в печь. Твердые отходы доставляют на отметку загрузки с помощью подъемника в крафт-мешках. Жидкие горючие отходы подаются в верхнюю часть шахтной печи через форсунку. Под плавителем расположен узел приема шлакового расплава. Над плавителем установлен воздушный дуговой плазмотрон постоянного тока с электрической мощностью до 150 кВт.

Образующийся в шахтной печи дымовой газ (пирогаз) с температурой 250 – 300 °С по футерованному газоходу поступает по тангенциальному вводу в верхнюю часть (форкамеру) камеры сжигания пирогаза (см. рис. 2). В форкамеру тангенциально тремя потоками на одном уровне с входом пирогаза подается дутьевой воздух в количестве до 80 % от общего расхода воздуха, необходимого на сжигание органических и неорганических горючих компонентов. Остальная часть воздуха вводится тангенциально в верхнюю часть основного объема камеры сжигания пирогаза за пережимом в сечении аппарата. Дутьевой воздух подается вентиляторами, на воздуховодах установлены дистанционно регулируемые заслонки с электроприводом. Регулирование подачи воздуха осуществляется с помощью автоматического газоанализатора, установленного на выходе из аппарата.



**Рис. 1.** Шахтная печь:

1 - узел загрузки, 2 - шахта, 3 - под, 4 - бокс приема шлака, 5 - плазмотрон, 6 - стопор, 7 - выход пирогаза.

Источником нагрева в период пуска и для поддержания горения пирогаза в форкамере является воздушный плазмотрон, устанавливаемый по центру в крышке камеры сжигания пирогаза, или топливная форсунка (газовая горелка), далее сжигание пирогаза происходит в автотермическом режиме. Температура в камере сжигания пирогаза поддерживается в диапазоне 1200 - 1350 °С, объем аппарата обеспечивает высокотемпературную выдержку отходящих газов не менее 2 секунд, необходимых для наиболее полного окисления токсичных органических компонентов (полихлорированных дибензо-*n*-диоксинов и дибензофуранов, полициклических ароматических углеводородов и т.п.).

На участке газохода между шахтной печью и камерой сжигания пирогаза размещаются взрывные клапаны для аварийного выброса пирогаза при повышении давления в газовом тракте свыше 5 кПа; после взрывного клапана установлены огнезадерживающие клапаны и система аварийной вентиляции.

Дымовые газы из камеры сжигания поступают по футерованному газоходу в нижнюю часть испарительного теплообменника, представляющего собой цилиндрический полый футерованный аппарат с рубашкой для подогрева дутьевого воздуха, направляемого в смеситель. В испарительном теплообменнике происходит резкое снижение температуры дымовых газов с 1200 - 1300 °С до 200-250 °С за счет полного испарения распыляемой пневматическими форсунками воды и разбавления подаваемым для распыления воздухом.

После испарительного теплообменника отходящие газы поступают в рукавный фильтр, улавливающий до 98 - 99 % радиоактивных аэрозольных частиц, а далее – в эжекторный скруббер, где в трубе Вентури происходит интенсивное орошение нисходящего потока щелочным раствором, распыляемым центробежно-струйной форсункой. В средней части скруббера по ходу движения отходящих газов встроены инерционный каплеотбойник-брызгоуловитель.

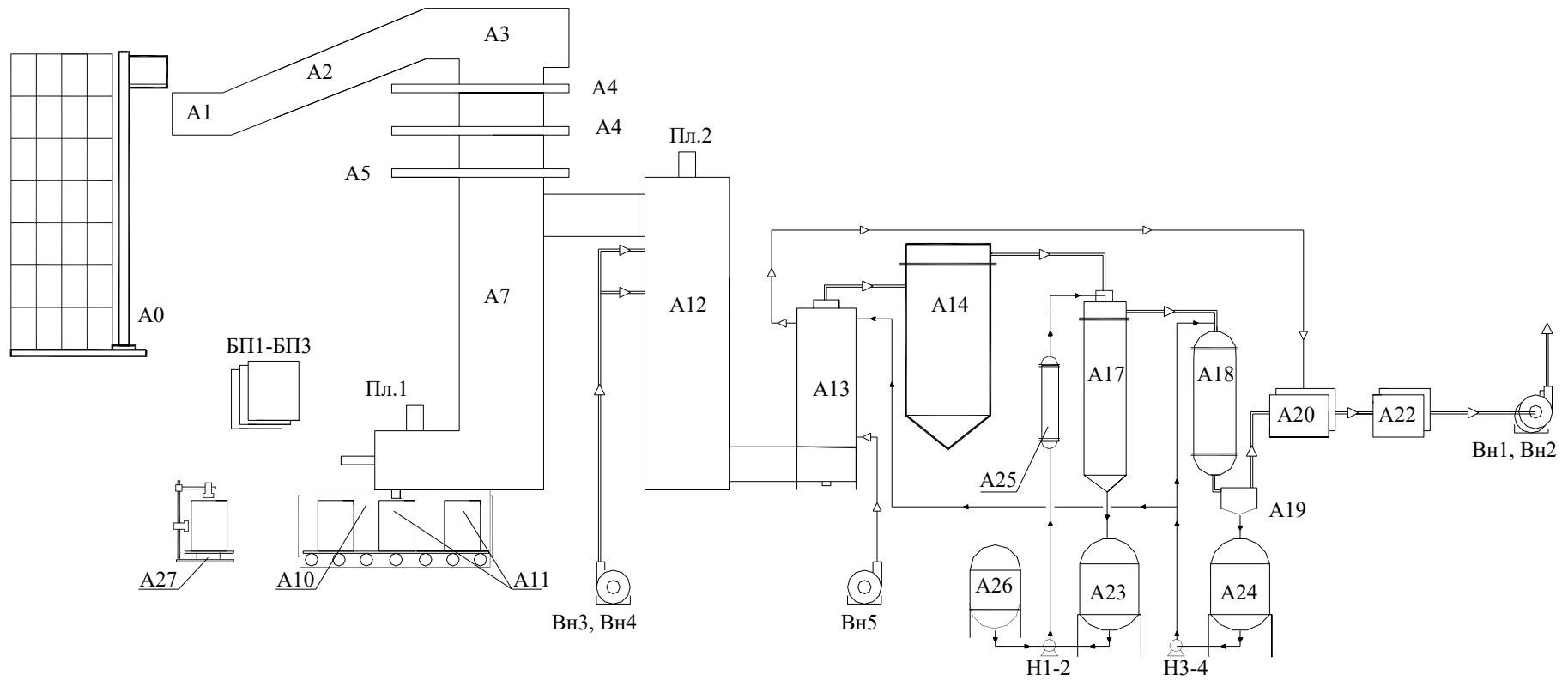


Рис. 2. Технологическая схема установки плазменной переработки РАО.

Таблица 1. Обозначение оборудования на технологической схеме (рис. 2)

№ на схеме	Наименование узла, аппарата
A0	Склад радиоактивных отходов
A1	Приемный бункер
A2	Загрузочный конвейер
A3	Загрузочный бункер
A4	Шиббер
A5	Тепловой экран
A7	Шахтная печь
A10	Бокс приема шлакового расплава
A11	Контейнер для шлакового расплава
A12	Камера сжигания пирогаза
A13	Испарительный теплообменник
A14	Фильтр рукавный
A17	Скруббер
A18	Теплообменник-конденсатор
A19	Газовый сепаратор
A20	Смеситель газовый
A22	Фильтр тонкой очистки
A23	Оборотная емкость орошающего раствора
A24	Сборник конденсата
A25	Теплообменник
A26	Емкость концентрированного раствора щелочи
A27	Участок паспортизации продуктов переработки
Пл.1, Пл.2	Плазмотрон
БП1 – БП3	Источники питания плазмотронов
Вн1, Вн2	Вытяжные вентиляторы
Вн3, Вн4	Дутьевые вентиляторы
Н1, Н2	Насос циркуляционный орошающего раствора

В скруббере отходящие газы охлаждаются до температуры  $50 \pm 5$  °С, дополнительно очищаются от кислых газов и аэрозолей. В оборотной емкости в процессе работы происходит накопление солей в количестве до 5 г/(л·ч) и взвешенных веществ (до 1 кг/ч). Периодически или непрерывно из емкости выводятся орошающий раствор в испарительный теплообменник или на переработку.

После скруббера отходящие газы охлаждаются в трубном пространстве кожухотрубчатого холодильника. Обратная вода подается в межтрубное пространство. Полученный конденсат стекает в емкость. Доочистка охлажденных до 25-35 °С отходящих газов от капельной влаги осуществляется в газовом сепараторе. После подогрева в смесителе отходящие газы проходят очистку на фильтрах тонкой очистки от аэрозолей и далее вентиляторами направляются в выбросную трубу. Конденсат из фильтра-сепаратора через гидрозатвор поступает в сборник конденсата. Избыток конденсата сбрасывается в систему спецканализации или поступает для подпитки в оборотную емкость орошающего раствора.

Из узла приема шлакового расплава заполненные контейнеры после выдержки и охлаждения направляются на участок захоронения.

## 6. Объем поставок и услуг

Поставщик может выполнить следующие работы:

- ♦ разработка технологической схемы и пояснительной записки;
- ♦ разработка технического задания;
- ♦ технический проект установки;

- ◆ приобретение оборудования и поставка его Заказчику;
- ◆ комплектация установки;
- ◆ шеф-монтаж на площадке Заказчика;
- ◆ участие в пуско-наладке установки;
- ◆ проведение функциональных испытаний и неактивного пуска;
- ◆ обучение персонала.

### **7. Уровень проработки**

Основные технические решения, используемые в установке, прошли предварительную апробацию на опытной установке производительностью 40 - 50 кг/ч. Дополнительно проведены испытания материалов и отдельных видов оборудования в лабораторных условиях или на опытных стендах.

Разработана проектно-конструкторская документация на опытно-промышленную установку переработки ТРО производительностью до 250 кг/ч, в настоящее время выполнены строительно-монтажные работы и опытно-промышленная установка проходит пуско-наладочные испытания.