



**ЗАКРЫТОЕ АКЦИОНЕРНОЕ ОБЩЕСТВО «ИНТРА»
(ЗАО «ИНТРА»)**

ОКП: 31 3351

**ФИЛЬТРОДЕРЖАТЕЛЬ
«ФД-ЭТ»**

**ТЕХНИЧЕСКИЕ УСЛОВИЯ
ТУ 313351-001-11273161-09 О₁
(АФБИ.313351.001.ТУ)**

Инв. № подл. 09-048-01	Подп. И дата <i>Клеу</i> 08.2009	Взам. инв. №	Инв. № дубл.	Подп. и дата
---------------------------	-------------------------------------	--------------	--------------	--------------

Москва
2009 г



ЗАКРЫТОЕ АКЦИОНЕРНОЕ ОБЩЕСТВО «ИНТРА»
(ЗАО «ИНТРА»)



«УТВЕРЖДАЮ»

Генеральный директор
ЗАО «ИНТРА»
С.Ю.Кузнецов
2009 г

ФИЛЬТРОДЕРЖАТЕЛЬ «ФД-ЭТ»

ТЕХНИЧЕСКИЕ УСЛОВИЯ
ЛИСТ УТВЕРЖДЕНИЯ
ТУ 313351-001-11273161-09 О₁ ЛУ
(АФБИ.313351.001.ТУ)

Технический директор
А.А.Шевчик

« » 2009 г

Главный конструктор
В.Г.Поляков

« » 2009 г

Начальник ТО
В.Ю.Усольцев

« » 2009 г

Инв. № подл.	Подп. И дата	Взам. инв. №	Инв. № дубл.	Подп и дата
09-048-01	Шевчик 08.2009			

Оглавление

1. ВВЕДЕНИЕ	3
2. КОНСТРУКЦИЯ, ОСНОВНЫЕ ПАРАМЕТРЫ И РАЗМЕРЫ	3
3. ТЕХНИЧЕСКИЕ ТРЕБОВАНИЯ	5
4. ПРАВИЛА ПРИЕМКИ	5
5. МЕТОДЫ КОНТРОЛЯ	5
6. ТРАНСПОРТИРОВКА И ХРАНЕНИЕ	5
7. ГАРАНТИИ ИЗГОТОВИТЕЛЯ	5

1. ВВЕДЕНИЕ

Настоящие технические условия распространяются на фильтродержатель ФД-ЭТ, предназначенный для установки аэрозольных и йодных фильтров типа АФА рабочей площадью 20 см² в системах пробоотбора газоаэрозольных сред.

Фильтродержатель применяется на АЭС, предприятиях ядерного топливного цикла, хранилищах радиоактивных отходов, других радиационно-опасных объектах и производственных объектах, использующих газовый пробоотбор.

Пример записи фильтродержателя при заказе: фильтродержатель ФД-ЭТ черт. ЭТ 212.01.000.

2. КОНСТРУКЦИЯ, ОСНОВНЫЕ ПАРАМЕТРЫ И РАЗМЕРЫ

Конструкция фильтродержателя представлена на рис.1, 2 .

Фильтродержатель состоит из корпуса 1, входного 2 и выходного 3 патрубков, крышки 4, винта 5, воротка 6, скобы 7, проушин 8, прокладки 9.

Основные параметры фильтродержателя:

- типы применяемых фильтроэлементов (ФЭ):	АФА-РСП-20 АФА-РПМ-20 АФА С-И-20
- количество устанавливаемых фильтров в одном пакете, шт., не более:	2
- расход воздушной смеси, л/мин:	0÷100
- диапазон давления рабочей среды, МПа:	0,05÷0,15
- диапазон рабочих температур внешней и прокачиваемой сред, °С:	-10 ÷ +75
- назначенный срок службы, лет:	40
- среднее время наработки на отказ, ч, не менее:	20 000
- габаритные размеры, мм:	110x200x210
- масса, кг, не более	2

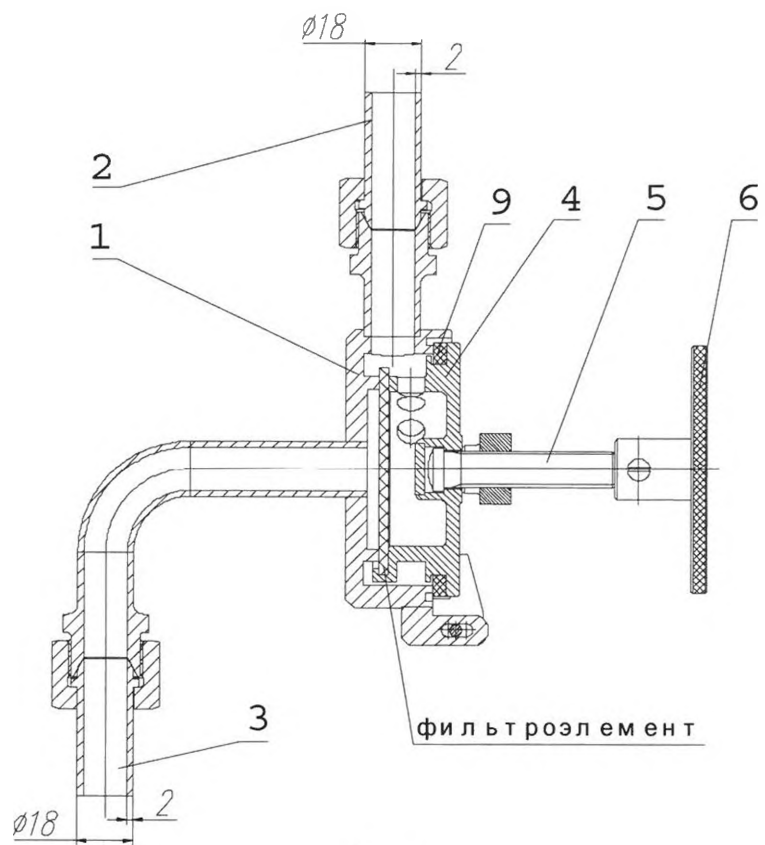


Рис. 1

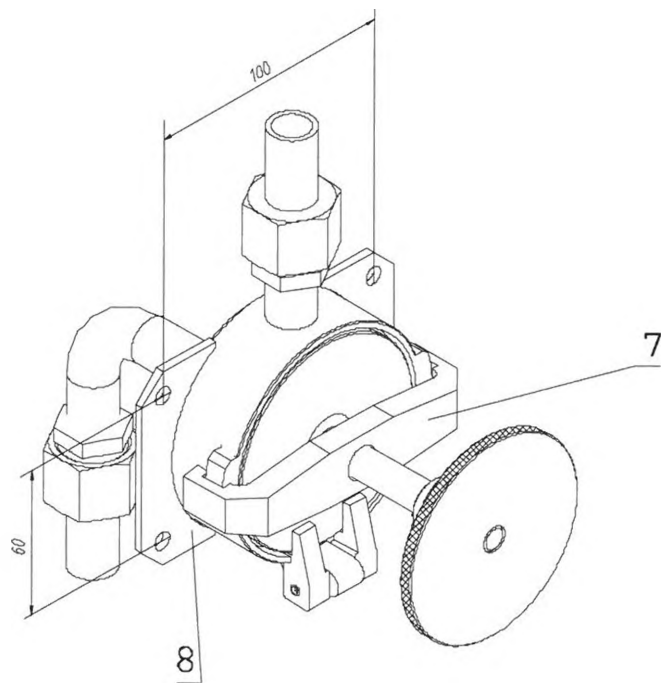


Рис. 2

3. ТЕХНИЧЕСКИЕ ТРЕБОВАНИЯ

Фильтродержатель ФД-ЭТ должен соответствовать требованиям настоящих технических условий и комплекту документации согласно черт. ЭТ 212.01.000.

Детали, соприкасающиеся с рабочей средой должны быть изготовлены из коррозионно-стойкой стали марки 12Х18Н10Т или 08Х18Н10Т по ГОСТ 5632-72.

Класс безопасности фильтродержателя по НП-016-05 (ОПБ ОЯТЦ) - 4Н.

Климатическое исполнение и категория размещения - ТВЗ

Устойчивость к воздействию коррозионно-активных агентов в атмосфере - типа IV

Сейсмостойкость/высота - 9/до70 балл/м

Влагоустойчивость, при 35°С - до 98%

4. ПРАВИЛА ПРИЕМКИ

Приемка фильтродержателя производится на основании акта испытаний, проведенных по техническим требованиям чертежа.

5. МЕТОДЫ КОНТРОЛЯ

Качество материалов должно быть удостоверено сертификатами предприятий-изготовителей.

Качество сварных швов проверяют гидроиспытанием по техническим требованиям чертежа.

6. ТРАНСПОРТИРОВКА И ХРАНЕНИЕ

Фильтродержатель транспортируется всеми видами транспорта, закрытого от осадков, в условиях, исключающих удары и сильную тряску.

7. ГАРАНТИИ ИЗГОТОВИТЕЛЯ

7.1.Изготовитель гарантирует соответствие фильтродержателя техническим характеристикам, изложенным в настоящем паспорте.

7.2 Гарантийный срок безотказной работы фильтродержателя– 12 месяцев со дня его поставки Заказчику.